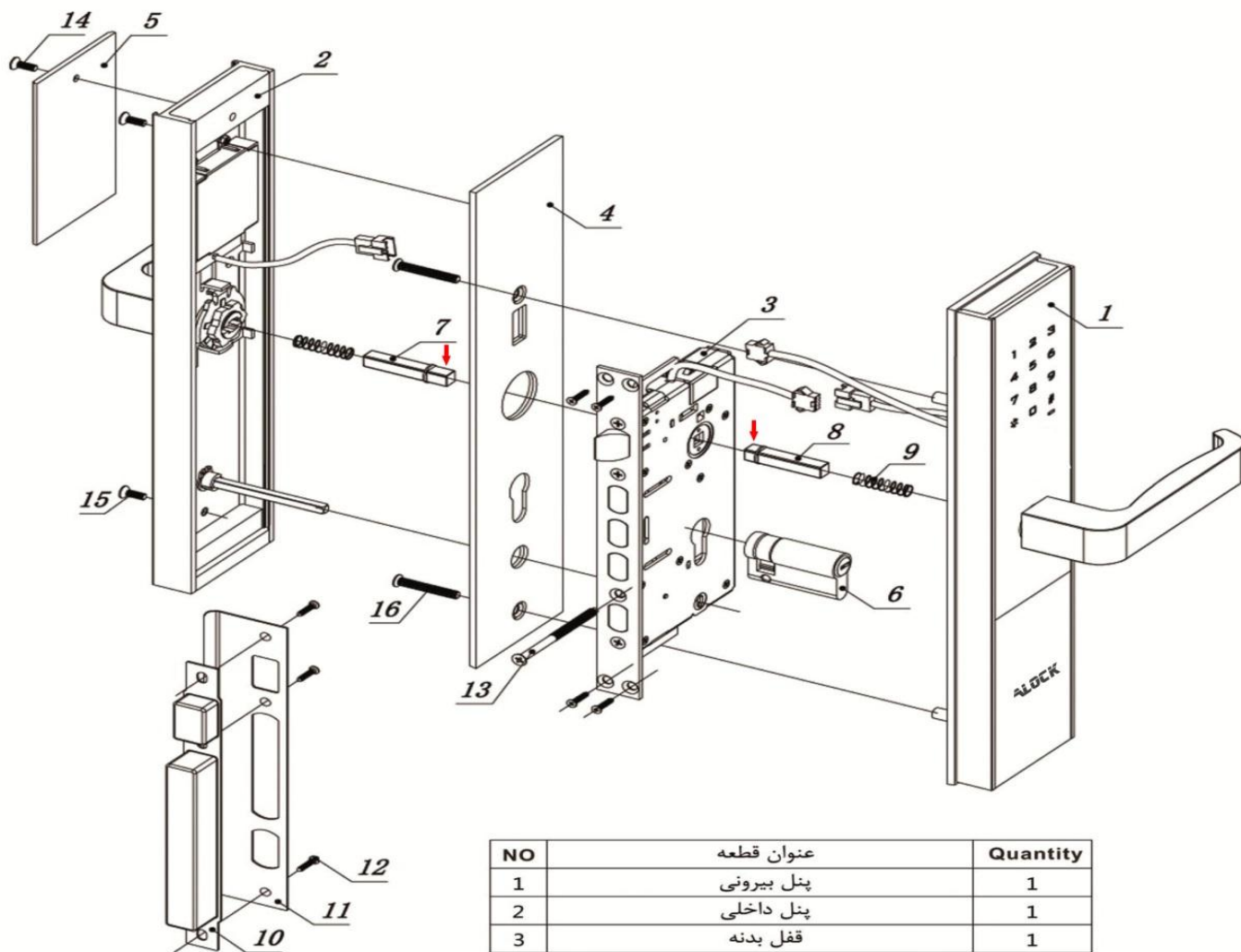




Password Lock User Manual

راهنمای استفاده از قفل های رمزی - کارتی
مدل های 89P & 117P



NO	عنوان قطعه	Quantity
1	پنل بیرونی	1
2	پنل داخلی	1
3	قفل بدنه	1
4	صفحه نگهدارنده داخلی	1
5	جعبه باتری	1
6	سیلندر مکانیکی	1
7	میله چهارپر داخلی (لقمه بلند)	1
8	میله چهارپر بیرونی (لقمه کوتاه)	1
9	فنر پشت میله چهارپر	1
10	پلاستیک صفحه پوشاننده	1
11	برابری (صفحه پوشاننده)	3
12	پیچ سیلندر مکانیکی	1
15	پیچ های فیکس کننده پنل داخلی به صفحه نگهدارنده	2
16	پیچ های فیکس کننده صفحه نگهدارنده به پنل بیرونی	10

این قسمت ابتدایی ترین و مهم ترین مرحله تنظیمات میباشد . اگر این مرحله را کامل متوجه شده و با موفقیت انجام دهید ، برای مراحل بعد راحت تر میتوانید عمل کنید .

این دستگاه دارای رمز اولیه تنظیمات (0000) میباشد . این رمز تنها برای انجام تنظیمات مانند اضافه و حذف کردن کاربر ، تنظیمات مدیریتی دستگاه و ... میباشد .

در اولین مرحله پس از نصب دستگیره ، برای حفظ امنیت بیشتر می بایست این رمز را تغییر دهید . فراموش نکنید ، این رمزی که تغییر می دهید تنها برای انجام تنظیمات دستگاه بوده و نمی توانید با آن درب را باز کنید . پس برای این مرحله رمزی را انتخاب کنید که اگر مدتها به تنظیمات نیاز نداشتید آن را فراموش نکنید مانند کد ملی ، شماره شناسنامه ، کد پرسنلی و یا هر عددی که در حافظه بلند مدت شما جای دارد .

(ورود به منوی تنظیمات : با نگهداشتن کلید * اعداد ۷ - ۸ - ۹ - ۰ با کاربردهای مختلف روشن میشوند .

عدد ۷ : تغییر رمز تنظیمات دستگاه

عدد ۸ : اضافه کردن کاربران

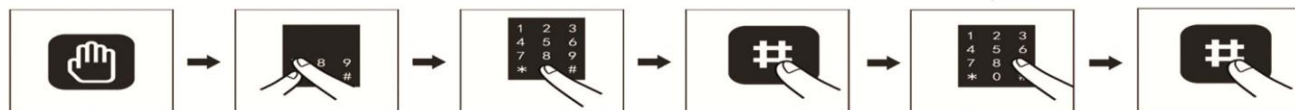
عدد ۹ : حذف کاربران

عدد ۰ : مد دو کاربره / مد یک کاربره

برای ورود به تنظیمات دستگاه ، باید از دو انگشت استفاده نمایید . با یک انگشت کلید ستاره را نگهداشته و با انگشت دیگر عدد مورد نظر را انتخاب نمایید .)

تغییر رمز تنظیمات : Setup code

نگهداشتن همزمان کلید (*) و ۷ + 0000 + # + ورود رمز جدید تنظیمات + # در صورتی که این رمز را فراموش کنید ، برای انجام تغییرات بعدی، ابتدا باید دستگاه را RESET نموده و مراحل فوق را انجام دهید .

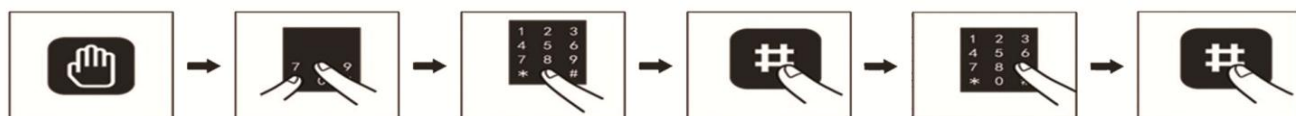


تعریف کاربر : Add user password

این دستگاه دارای یک رمز اولیه پیش فرض ۱۲۳۴۵۶ میباشد . تا زمانیکه کاربر جدید تعریف نکنید با این رمز میتوانید از دستگاه استفاده کنید . این رمز با تعریف اولین کاربر (کارت و یا رمز) از سیستم حذف خواهد شد .

برای ثبت ۱ تا ۲۰۰ نفر رمز ورود مختلف (۴ تا ۱۲ رقمی) میتوانید به روش زیر عمل نمایید :

نگهداشتن همزمان کلید (*) و ۸ + رمز تنظیمات + # + وارد کردن رمز کاربر جدید + #

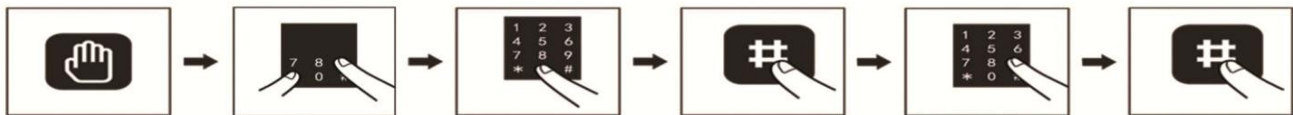


برای ثبت ۱ تا ۸۰۰ نفر کارت ورود مختلف می‌توانید به روش زیر عمل نمایید :
نگهداشتن همزمان کلید (*) و ۸ + رمز تنظیمات + # + قراردادن کارت مقابل دستگاه

**حذف رمز کاربر : Delete user password**

این محصول دارای مگاموری بوده و قابلیت ذخیره ۱ تا ۲۰۰ نفر روز ورود مختلف را دارد. توجه داشته باشید در این مرحله چنانچه قصد حذف یک رمز ورود مشخص را دارید وقتی به روش زیر عمل کنید فقط همان رمز پاک خواهد شد. بطور مثال اگر قبلا عدد ۵۶۷۸ را بعنوان رمز ورود تعریف کرده اید و درحال حاضر قصد پاک کردن آن را دارید می‌توانید بروش زیر آن را حذف کنید. اگر رمز های ورود بیشتری برای دیگر کاربران تعریف کرده اید، آن رمزها باقی خواهند ماند که برای حذف هر کدام از آن رمزها باید به روش زیر عمل کنید.

نگهداشتن همزمان کلید (*) و ۹ + رمز تنظیمات + # + وارد کردن رمز مورد نظر + #

**حذف کارت کاربر : Delete user card**

نگهداشتن همزمان کلید (*) و ۹ + رمز تنظیمات + # + قراردادن کارت مورد نظر + #

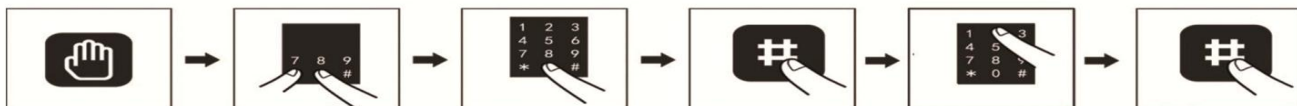
**مد عبور : Open Mode**

یکی از ویژگی های خاص این دستگاه، مد عبور (Open Mode) میباشد. در صورتی که نیاز به بازگشایی قفل بدون رمز و یا کارت داشته باشید مانند ساعات اداری پر رفت و آمد، مهمانی ها و ... می‌توانید از آن استفاده کنید. روش فعال سازی :

هنگامی که رمز و یا کارت درست را وارد میکنید، تا زمانی که دستگیره را به پایین حرکت ندهید، کلید # بمدت ۳ ثانیه روشن باقی میماند. در صورتیکه در این ۳ ثانیه کلید # را مجددا لمس کنید این مد فعال میشود. برای غیرفعال سازی این مد، تنها کافیست صفحه کلید را روشن کرده و فقط یک بار کلید # را فشار دهید.

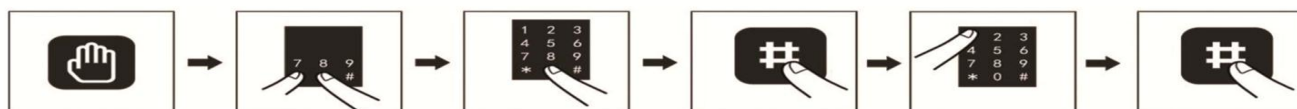
در این مد ، در صورت فعال سازی می‌توانید قفل را با دو ابزار ورود همزمان باز گشایی کنید . در این حالت قفل با رمز + کارت بازگشایی می‌شود .

نگهداشتن همزمان کلید (*) و 0 + رمز تنظیمات + # + کلید ۲ + #



برای غیر فعال سازی این مد و برگرداندن دستگاه به مد یک کاربره به روش زیر عمل نمایید :

نگهداشتن همزمان کلید (*) و 0 + رمز تنظیمات + # + کلید ۱ + #



کد Fake :

یکی دیگه از ویژگی های منحصر بفرد این محصول دارا بودن سیستم Anti Beep و یا کد تقلبی است . در این حالت وقتی افراد نا آشنا در کنار شما قرار دارند که تمایل ندارید با رمز شما آشنا شوند می‌توانید قبل و یا بعد از رمز اصلی خود ، تعداد ۱ تا ۲۰ رقم دروغین دیگر وارد کرده و از سرقت رمز خود جلوگیری نمایید .

ریست کردن دستگاه : Reset Factory

برای ریست کردن دستگاه می بایست درب باتری را از داخل باز کرده و کلید ریست را بمدت ۱۰ ثانیه نگهدارید . توجه داشته باشید در صورت ریست کردن دستگاه کلیه رمز ها ، کارت ها و رمز تنظیمات شما حذف خواهند شد و رمز اولیه تنظیمات دستگاه به حالت اولیه 0000 ب تبدیل خواهد شد .

نکات مهم :

این دستگاه با ۴ عدد باتری قلمی ۱.۵ ولت کار میکند و توصیه میکنیم از باتری های قابل شارژ استفاده نکنید . بهترین نوع باتری برای این محصول باتری آلکالاین می باشند . به هشدارهای کاهش میزان باتری دقت کنید . برای تمیز کردن دستگاه از یک دستمال خشک و نرم استفاده کنید . از مواد شوینده هرگز استفاده نکنید . برای انجام صحیح تنظیماتی که بیان شد می‌توانید به سایت ما www.ALOCK.ir مراجعه کرده و با ورود به بخش دانلودها، کلیه بروشورها و فیلم های آموزشی مورد نظر خود را دانلود کرده و از آنها استفاده نمایید .